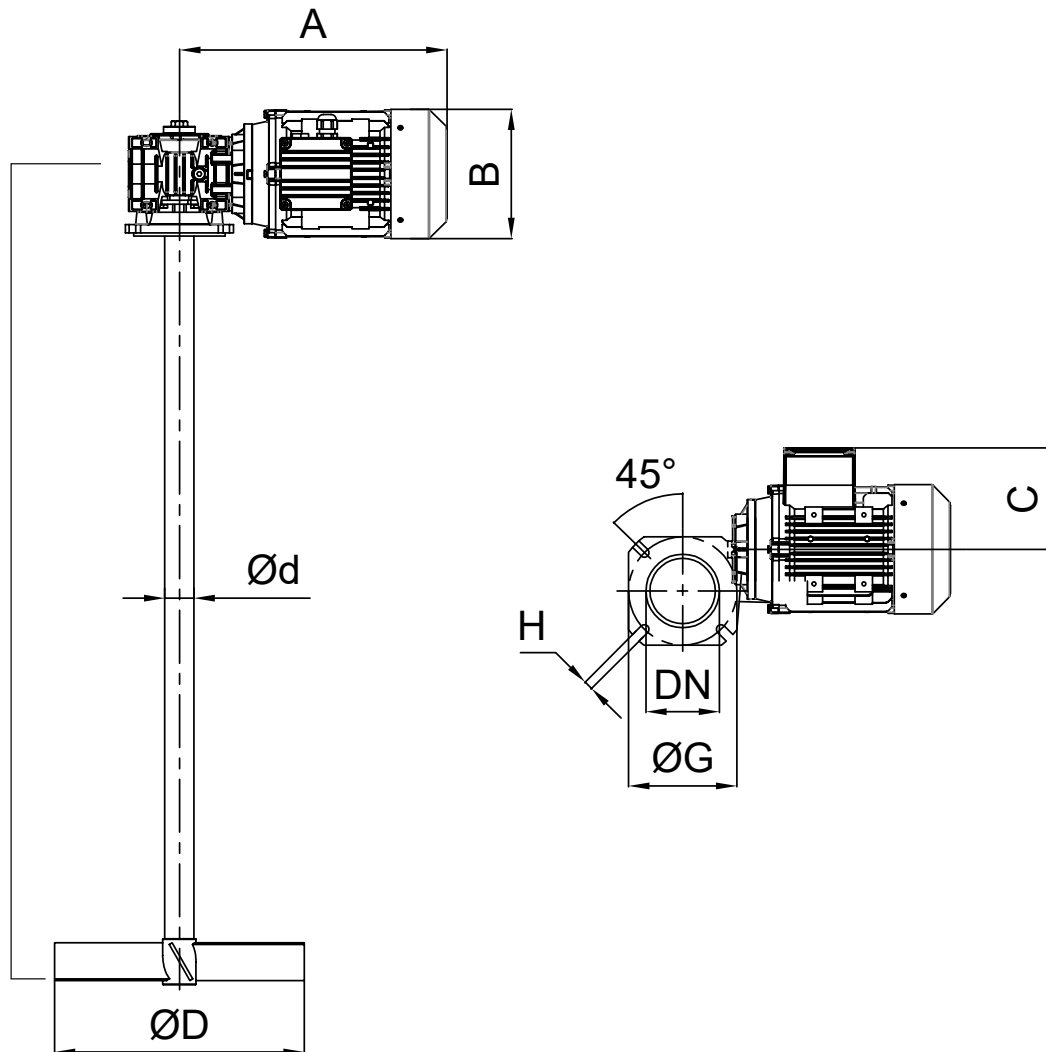


Dimensions



Agitator	Motor Power [kW]	Speed [r/min]	Dimension								Agitator Shaft		Type 11
			B	A	C	Flange					ØD	ØL	Inclined Blades
						ØA	ØB	ØDN	F	ØG			
SKDS 1.11-06905-300	0,55	69	174	340	142	125	85	50	110	11	35	1500	300
SKDS 1.11-18305-300	0,55	183	174	340	142	125	85	50	110	11	35	1500	300
SKDS 1.11-13805-400	0,55	138	174	340	142	125	85	50	110	11	35	1500	400
SKDS 1.11-11005-500	0,55	110	174	340	142	125	85	50	110	11	35	1500	500
SKDS 1.11-11411-600	1,1	114	192	395	147	180	150	100	142	11	40	2000	600
SKDS 1.11-09822-800	2,2	98	211	455	169	200	165	125	170	14	45	2000	800